

NUEVO



MANIPULADORA TELESCÓPICA | 525-60 AGRI/AGRI PLUS

Potencia bruta: 55 kW (74 CV) Capacidad de elevación: 2500 kg Altura de elevación: 6.0 m



PRODUCTIVIDAD Y RENDIMIENTO

JCB PUEDE PRESUMIR DE UNA TRAYECTORIA DEMOSTRADA DE 35 AÑOS EN EL DISEÑO Y LA FABRICACIÓN DE MANIPULADORAS TELESCÓPICAS AGRÍCOLAS DE CALIDAD MUNDIAL. LAS NUEVAS MANIPULADORAS TELESCÓPICAS 525- 60 AGRI Y AGRI PLUS COMPACTAS SON LAS MÁS RECIENTES DE ESTA LARGA SUCESIÓN DE MÁQUINAS CREADAS PARA APORTAR LA MÁXIMA PRODUCTIVIDAD EN LA EXPLOTACIÓN AGRÍCOLA.

La tecnología de control automático del cazo de JCB que incorpora solo el modelo AGRI PLUS permite agitar con rapidez el cazo u horquilla con un movimiento mínimo del joystick; esta característica expulsa el material rápidamente y aumenta la productividad.



Una transmisión para cualquier aplicación

- 1 Gracias a la transmisión hidrostática de dos velocidades, a los operadores les resulta más fácil lograr que la máquina se mueva con precisión incluso en espacios limitados. Además, la línea motriz funciona en paralelo con el sistema de frenado; la desconexión de la transmisión en el pedal de freno ofrece un excelente funcionamiento múltiple y mayor potencia durante trabajos de carga y manipulación.
- 2 Opte por nuestra innovadora transmisión de velocidad variable que permite a los operadores preseleccionar una velocidad de avance preferente: una gran ventaja para los usuarios de implementos hidráulicos como cepillos barreadores o cazos de alimentación.
- 3 Para obtener lo máximo en tracción y rendimiento en terrenos blandos y con barro, hemos equipado estas manipuladoras telescópicas con 4WD y diferencial de patinaje limitado* de serie.

*Depende de la zona



1



2



3

Excelente maniobrabilidad

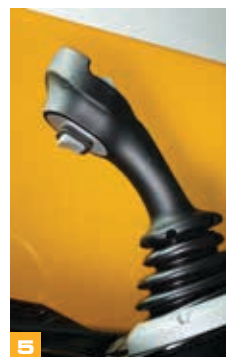
4 La altura baja (1970 mm) y la anchura reducida (1840 mm) permiten a estas manipuladoras telescópicas acceder a entornos operativos de menor tamaño como gallineros y cobertizos.

5 Los operadores pueden maniobrar con rapidez y facilidad; podrán cambiar de inversor direccional mediante la palanca de inversión en la columna de dirección o el interruptor de inversor montado en el joystick.

6 Gracias a una distancia entre ejes compacta y a unos ángulos de bloqueo de la dirección amplios, puede esperar radios de giro cerrados y la máxima maniobrabilidad.

7 Estas manipuladoras telescópicas tienen tres modos de dirección seleccionables manualmente. La dirección a dos ruedas es perfecta para desplazarse por carretera; la dirección a las cuatro ruedas proporciona una excelente maniobrabilidad que permite trabajar en lugares con limitación de espacio, y la dirección de cangrejo se ha diseñado para que la manipuladora telescópica se abra paso cerca o lejos de muros o edificios.

8 Elija de manera opcional nuestra 4WS eléctrica y seleccionable que le permitirá cambiar el modo de la dirección sobre la marcha.



Rendimiento de carga

9 Estas manipuladoras telescópicas son excelentes para cargar y descargar a distancia; tienen una capacidad de elevación de 800 kg a 3.3 m de alcance frontal.

10 Puede elegir entre siete opciones de enganche rápido: JCB Q-fit, portaimplementos compacto, minicargadora, bulón y cono, enganche europeo y también configuraciones de bastidor de la competencia.

11 La altura de elevación de 6 m hace que sea fácil y seguro apilar pacas de paja, y la capacidad de elevación es de 2500 kg con la pluma retraída o de 1750 kg a altura total.

12 Para mejorar la retención de carga y la comodidad del operador (por no mencionar los ciclos más rápidos y los tiempos de desplazamiento más breves), hemos equipado estas manipuladoras telescópicas con nuestro innovador sistema Smoothride (SRS), que aísla la pluma y la carga de los movimientos del chasis.

Mayor productividad

13 Estas manipuladoras telescópicas compactas pueden ser mucho más que una manipuladora telescópica, elija entre una gama de opciones de enganche de remolque trasero, que incluyen frenos de remolque, sistema eléctrico y servicios auxiliares traseros.

14 Los implementos hidráulicos se pueden controlar con facilidad mediante servicios auxiliares dobles e individuales.

15 El rendimiento de la transmisión es fundamental; la 525-60 AGRI está equipada con nuestra transmisión estándar y alcanzará una velocidad máxima de 25 km/h, mientras que el modelo AGRI PLUS está equipada con una transmisión más grande que ofrece una fuerza de tracción y una potencia de empuje aún mayores, además de alcanzar una velocidad máxima de 30 km/h para lograr un rendimiento en carretera extraordinario desde el campo hasta la granja.



15

EFICIENCIA EN EL DISEÑO DEL MOTOR

LAS MANIPULADORAS TELESCÓPICAS JCB SIEMPRE SE HAN CENTRADO EN SACAR EL MÁXIMO PARTIDO DE CADA GOTTA DE COMBUSTIBLE. LA NUEVA Y EFICIENTE GAMA DE MOTORES JCB DIESEL BY KOHLER, COMO EL QUE SE INCLUYE EN LAS 525-60 AGRI Y AGRI PLUS, VA MÁS ALLÁ DE ESTE VALOR, YA QUE OFRECEN UNA MAGNÍFICA COMBINACIÓN DE RENDIMIENTO Y AHORRO DE COMBUSTIBLE.

Puede confiar en el rendimiento óptimo del motor en las aplicaciones más exigentes con nuestro sistema de refrigeración del motor con celdas anchas; su ventilador reversible hidráulico elimina la suciedad del sistema de refrigeración de forma eficaz.

JCB Diesel by Kohler

Las manipuladoras telescópicas 525-60 AGRI y AGRI PLUS están equipadas con un potente motor JCB Diesel by Kohler T4 Final (que cumple con las directivas de la EPA) que genera un par de 300 Nm a solo 1400 rpm, y no requiere costosos filtros de partículas DPF ni postratamientos DEF.

Al generar niveles máximos de potencia y par con velocidades del motor tan bajas como 1500-1600 rpm, este motor puede traspasar la eficiencia de consumo del combustible al sistema de transmisión y al hidráulico.

Un ventilador de velocidad variable adapta automáticamente su rendimiento según la temperatura del motor y reduce el consumo de combustible total.



CALIDAD/FIABILIDAD/DURABILIDAD

DESDE SUS INICIOS, LAS MANIPULADORAS TELESCÓPICAS DE JCB HAN SIDO VALORADAS POR SUS ALTOS NIVELES DE CALIDAD DE FABRICACIÓN Y DURABILIDAD. LAS NUEVAS 525-60 AGRI Y AGRI PLUS NO SE ALEJAN DE ESTA TENDENCIA; SE BENEFICIA DE AVANZADOS PROCESOS DE PRODUCCIÓN, PROCEDIMIENTOS DE PRUEBAS INTENSIVOS Y COMPONENTES DE PRIMERA CALIDAD.

Los cilindros hidráulicos incluyen extremos de ojo soldados por fricción para ofrecer más resistencia. Además, todos los pivotes usan bulones endurecidos.



Para mejorar aún más la integridad estructural, utilizamos piezas soldadas enchavetadas para la sujeción de los cilindros de volteo y extensión.

Gran resistencia

1 El chasis soldado en una pieza maximiza la resistencia y minimiza el peso.

La pluma está montada en un punto bajo del chasis, lo que aporta una estructura extremadamente rígida.

2 Los pies de ejes de alta resistencia ayudan a absorber las inmensas fuerzas que se generan en trabajos continuos de manipulación de materiales pesados.

3 Para aportar la máxima resistencia y durabilidad, hemos integrado grandes solapes en la pluma, de hasta 0.7 m.

4 Hemos incluido una pluma con forma de U prensada invertida con placas de cierre totalmente soldadas. Para lograr una mayor resistencia, hemos reducido el número de juntas y puntos de tensión en la punta de pluma integrada y la placa de cierre de una pieza.



Calidad y control

- 5 Nuestro exigente programa de pruebas previas a la producción ha incluido cargas elevadas del chasis, la pluma y otros componentes clave durante períodos prolongados, así como un accionamiento repetido de la transmisión durante miles de ciclos.
- 6 Utilizamos procesos de fabricación avanzados, como la fabricación robotizada, la tecnología de pintura de precisión y técnicas de montaje innovadoras para garantizar los más altos niveles de calidad.



5



5



6



6

COMODIDAD Y FACILIDAD DE USO

PARA QUE UNA MANIPULADORA TELESCÓPICA OFREZCA LA MÁXIMA PRODUCTIVIDAD, SU OPERADOR DEBE ESTAR CÓMODO Y CENTRADO. LAS 525-60 AGRI Y AGRI PLUS, QUE SE HAN DISEÑADO TENIENDO ESTO EN CUENTA, INCLUYEN UNA ZONA DEL OPERADOR QUE ES CÓMODA DURANTE TODO EL DÍA, ERGONÓMICA E IDEADA PARA ADAPTARSE A LAS PREFERENCIAS PERSONALES.



El cristal tintado de la cabina está instalado de serie y refleja el 30 % de la energía solar para que el operador pueda trabajar más cómodamente.

Comodidad superior

1 Estas manipuladoras telescópicas disponen de una cabina grande y espaciosa con una amplia puerta de acceso, así como de ventilador calefactor de 7 velocidades que mejora la productividad y un gran espacio de almacenamiento bajo el asiento. La columna de dirección basculante facilita encontrar la mejor posición de conducción posible con la ayuda del ajuste telescópico opcional.

2 La aclimatación de los operadores se acelera con la ergonomía intuitiva similar a la de los automóviles, instrumentos totalmente nuevos y pantalla TFT de alta resolución. Los interruptores de control están situados de forma intuitiva y retroiluminados, lo que permite reconocerlos de forma óptima por la noche.



12

Controles inteligentes

3 El cambio de implementos es rápido y sencillo con nuestro sistema de ventilación auxiliar hidráulico, que vacía la presión hidráulica en la línea de servicios auxiliares.

4 El control de las JCB 525-60 AGRI y AGRI PLUS resulta cómodo, preciso y suave: está equipada con mandos servo eléctricos de una sola palanca y controles auxiliares proporcionales, y también una opción de acelerador manual para complementar nuestra opción de transmisión de versión variable.

5 La característica de flujo constante proporcional de JCB permite a los operadores programar distintos caudales para los diferentes implementos.

Hemos logrado una importante reducción de la contaminación acústica con respecto a los modelos anteriores; las 525-60 AGRI y AGRI PLUS resulta 76 dB(A) más silenciosa en el interior y 103 dB(A) en el exterior.



Tiene a su disposición gran variedad de opciones de asientos que se adaptan a cualquier operador y aplicación. Para ofrecer lo máximo en comodidad del operador, la 525-60 Agri Plus incorpora nuestra cabina de lujo de serie (con o sin aire acondicionado).



SEGURIDAD

LA SEGURIDAD EN EL LUGAR DE TRABAJO ES DE LA MÁXIMA IMPORTANCIA, POR ESO LAS 525-60 AGRI Y AGRI PLUS CUENTA CON NUMEROSAS CARACTERÍSTICAS DISEÑADAS PARA PROTEGER LA MAQUINARIA, A LOS OPERADORES Y A LAS PERSONAS QUE ESTÉN ALREDEDOR. SE PUEDE SELECCIONAR UN COMPLETO SISTEMA DE SEGURIDAD.

Protección de sus empleados

- 1 La innovadora característica de control de carga adaptable de JCB evita automáticamente el vuelco de su máquina hacia delante durante la manipulación de cargas pesadas.
- 2 Hemos incluido de serie* una alarma de marcha atrás para proteger a las personas que se encuentren cerca, además de las válvulas de seguridad de presión de las mangueras (HBCV) en los cilindros, que impiden el desplome en caso de que falle una manguera.
- 3 La cabina está certificada para cumplir con la normativa de sistema de protección antivuelco (ROPS) y de sistema de protección contra caída de objetos (FOPS), así que tendrá la tranquilidad de que los operadores estarán seguros en todo momento.
- 4 Un interruptor de seguridad en el asiento desconecta los controles de movimiento hacia delante y marcha atrás cuando el operador no está sentado.



Visiblemente mejor

5 Estas manipuladoras telescópicas vienen equipada con un juego completo de espejos laterales y traseros para una visibilidad excelente y un cumplimiento absoluto de las normas de seguridad.

6 Presenta una visibilidad completa excelente gracias al amplio techo acristalado, la ventana de apertura trasera, la puerta trasera abatible y la unidad de motor compacto Kohler con su capó inclinado de nivel bajo. De hecho, la visibilidad trasera es la mejor de su clase gracias a nuestros exclusivos chasis y pluma traseros de perfil bajo.

7 Las luces de trabajo delanteras y traseras montadas en la cabina proporcionan una magnífica visibilidad. Para que sea aún mejor (en especial al realizar cargas a gran altura en condiciones de oscuridad), elija nuestras luces de trabajo montadas en la pluma.

Cuidamos su inversión

8 El seguimiento por GPS telemático de JCB LiveLink proporciona unos valiosísimos datos de ubicación de la máquina en tiempo real. Las alertas de geoperimetrage ayudan a garantizar que la máquina solo se usa en su granja.

9 Nuestros inmovilizadores* de serie le ayudarán a mantener reducidas las primas de sus seguros. El sistema se activa automáticamente cuando pasa un período determinado después de apagar el motor; además, puede elegir entre activarlo mediante teclado con 4 dígitos o llave.

10 El registro antirrobo Cesar sencillo y eficaz se incluye de serie en todas las manipuladoras telescópicas de Reino Unido. Este sistema de reconocimiento Cesar es el que usa la policía de todo Reino Unido e Irlanda.

*Solo en Reino Unido e Irlanda



6



5



7



8



9



10

COSTE DE PROPIEDAD

CREEMOS QUE OFRECER LA MÁXIMA RELACIÓN CALIDAD-PRECIO NO DEBE ESTAR REÑIDO CON OFRECER UN PAQUETE MOTOR DE GRAN EFICIENCIA. POR ESO LAS 525-60 AGRI Y AGRI PLUS INCLUYEN UNA AMPLIA GAMA DE CARACTERÍSTICAS ADICIONALES DISEÑADAS PARA QUE EL COSTE DE PROPIEDAD SEA EL MÍNIMO POSIBLE.

Ahorro de tiempo y dinero

El motor JCB Diesel by Kohler quema el combustible de manera tan limpia que no requiere postratamiento de escape, así que no es preciso utilizar costosos aceites lubricantes resistentes al calor.

Con el fin de que ahorre tiempo y dinero, el paquete de funciones telemático de JCB LiveLink usa tecnología satélite que proporciona valiosos datos en tiempo real sobre la ubicación, los movimientos, el estado, el uso y los requisitos de mantenimiento de la máquina.

Las manipuladoras telescópicas JCB son aclamadas y codiciadas en todo el mundo por su productividad y calidad de fabricación legendarias. Si tiene una, disfrutará del valor residual consiguiente.

Protegida contra tiempo de inactividad

- 1 Puede incorporar protecciones del parabrisas para una mayor protección contra la caída de escombros.
- 2 El capó del motor lateral está embutido de forma segura en la máquina, lo que lo protege frente a daños.
- 3 Los cilindros de dirección están lejos del peligro, ya que están montados en una zona elevada del eje. Esto los protege frente a posibles daños y minimiza el tiempo de inactividad.
- 4 La protección frente a la corrosión a largo plazo está garantizada porque hacemos una inmersión electroforética de la cabina antes del proceso de pintura.

Para conservar un fuerte valor residual, las manipuladoras telescópicas deben tener un buen aspecto incluso después de mucho uso, por esta razón utilizamos un proceso de pintura de película de polvo robusta y resistente a las piedrecillas.



4



1



2

FACILIDAD DE MANTENIMIENTO

OTRA CLAVE PARA OBTENER LA PRODUCTIVIDAD DEFINITIVA ES UN TIEMPO DE INACTIVIDAD REDUCIDO. TODA NUESTRA GAMA DE MANIPULADORAS TELESCÓPICAS, INCLUIDAS LAS 525-60 AGRI Y AGRI PLUS, SE HA DISEÑADO PARA QUE EL SERVICIO Y EL MANTENIMIENTO SEAN MÍNIMOS. EVIDENTEMENTE, EL MANTENIMIENTO RUTINARIO ES INEVITABLE, PERO INCLUSO CUANDO DEBA REALIZARSE, LE RESULTARÁ FÁCIL Y RÁPIDO.

Facilidad de acceso

- 1 Todas las comprobaciones diarias y la lubricación se pueden realizar desde el nivel del suelo.
- 2 Los filtros de fluidos de esta máquina (el de aceite del motor, el de aceite hidráulico y el de combustible) se encuentran fácilmente accesibles, con lo que la operación de servicio es rápida y fácil. También se puede acceder con facilidad al filtro del aire y su diseño de doble elemento simplifica su limpieza.
- 3 El capó cuenta con un amortiguador que facilita su apertura y cierre. Su compartimento de acceso es lo suficientemente grande y espacioso como para permitir el acceso a los tres lados del motor.
- 4 Acceder al depósito de diésel es sencillo y se puede rellenar desde el nivel del suelo. Además, la boca de llenado incluye un prefiltro integral que protege la máquina de posibles partículas de suciedad en el combustible.

Reducción del tiempo de inactividad

Los intervalos de servicio en las manipuladoras telescópicas JCB son prolongados para garantizar el tiempo de funcionamiento máximo.

- 5 Las mangueras hidráulicas están colocadas estratégicamente a lo largo de la pluma para ofrecer la máxima protección.
- 6 Dado que las placas de desgaste usan un sistema de lubricante seco, solo necesitan mantenimiento cada 500 horas (en comparación con las 250 horas de las máquinas habituales de la competencia).
- 7 La mayoría de motores Tier 4 Final utilizan un filtro de partículas DPF o un catalizador con urea SCR, con lo cual es necesario realizar un mantenimiento adicional del nivel de fluido DEF. Con este motor JCB Diesel by Kohler solo hay que llenar el depósito de combustible y continuar.



ESTILO Y DISEÑO

A LA HORA DE DISEÑAR LAS MANIPULADORAS TELESCÓPICAS JCB MÁS RECIENTES, COMO LAS 525-60 AGRI Y AGRI PLUS, HEMOS TENIDO EN CUENTA LOS VALIOSOS COMENTARIOS DE NUESTROS CLIENTES Y SON VISIBLEMENTE DISTINTAS DE LAS ANTERIORES. SIN EMBARGO, LOS CAMBIOS VAN MÁS ALLÁ DE LO QUE SE VE A SIMPLE VISTA; DESCUBRIRÁ NUMEROSAS INNOVACIONES QUE PERMITEN DESENVOLVERSE EN EL TRABAJO DURO DE LAS APLICACIONES AGRÍCOLAS.

Un diseño de mayor rendimiento

1 El cambio del exterior de las manipuladoras telescópicas de JCB no es simplemente estético; ahora el flujo de aire del ventilador de refrigeración se ha inclinado hacia arriba para reducir la acumulación de polvo, que consume mucho tiempo.

2 La pluma de punto de pivote está a baja altura, lo que ayuda a ofrecer una visibilidad inigualable de la rueda trasera derecha, que suele ser un punto ciego de las manipuladoras telescópicas tradicionales.

3 Esta máquina comparte elementos de diseño clave con nuestras manipuladoras telescópicas de mayor tamaño, incluida la innovadora y distintiva configuración de motor lateral.

4 Nuestra sección de pluma exterior delgada permite a los operadores ver la rueda delantera derecha con facilidad.

5 Con el fin de que esta manipuladora telescópica sea lo más estrecha posible, los bulones y el asidero de la puerta de la cabina se han montado al nivel del lateral de la máquina.





LIVELINK, TRABAJOS MÁS INTELIGENTES

LIVELINK ES UN INNOVADOR SISTEMA DE SOFTWARE QUE LE PERMITE GESTIONAR LAS MÁQUINAS JCB DE FORMA REMOTA: EN LÍNEA, POR CORREO ELECTRÓNICO O POR TELÉFONO MÓVIL. ACCEDA A TODO: DESDE LAS ALERTAS DE LA MÁQUINA HASTA LOS INFORMES DE COMBUSTIBLE E INFORMACIÓN DEL HISTORIAL MEDIANTE DATOS ALMACENADOS EN UN CENTRO SEGURO.

Ventajas en productividad y costes

Al proporcionar información de, por ejemplo, el control de tiempo a ralentí y el consumo de combustible por parte de la máquina, JCB LiveLink ayuda a reducir el consumo de combustible, con el consiguiente ahorro y mejora de la productividad. La información sobre la ubicación de la máquina puede mejorar la eficiencia e incluso reducir los costes del seguro.



Ventajas en el mantenimiento

Gestione fácilmente el mantenimiento de la máquina: las alertas de servicios y una monitorización precisa del número de horas mejora la planificación de las tareas de mantenimiento, mientras que los datos de localización en tiempo real le ayudan a gestionar su flota. También tendrá acceso a alertas críticas de la máquina y a los registros del historial de mantenimiento.



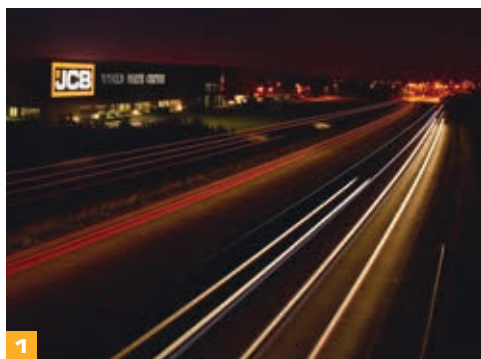
Ventajas en seguridad

Las alertas de geoperimetrado en tiempo real mediante LiveLink le informan cuando las máquinas superan los límites de las zonas de trabajo predeterminadas y las alertas de utilización fuera de horas de trabajo le alertan si estas se usan cuando no debieran. Además, existen otras ventajas, como la información de la ubicación en tiempo real.



VALOR AÑADIDO

EL SERVICIO AL CLIENTE DE JCB EN TODO EL MUNDO ES DE LA MÁXIMA CALIDAD. PARA CUALQUIER NECESIDAD, Y ALLÁ DONDE SE ENCUENTRE, ESTAREMOS A SU DISPOSICIÓN CON RAPIDEZ Y EFICACIA PARA AYUDARLE A OBTENER EL MÁXIMO POTENCIAL DE SU MAQUINARIA.



1

1 Nuestro servicio técnico proporciona acceso instantáneo a los expertos de nuestras fábricas, durante el día o la noche, y nuestros equipos financieros y de seguros están siempre a su disposición para ofrecerle ofertas rápidas, flexibles y competitivas.

2 La red global de los JCB Parts Centres es otro modelo de eficiencia; con 16 bases regionales, podemos suministrar alrededor del 95 % de todas las piezas a cualquier parte del mundo en 24 horas. Nuestras piezas originales JCB se diseñan para funcionar en perfecta armonía con su máquina y, de este modo, proporcionarle el máximo rendimiento y productividad.



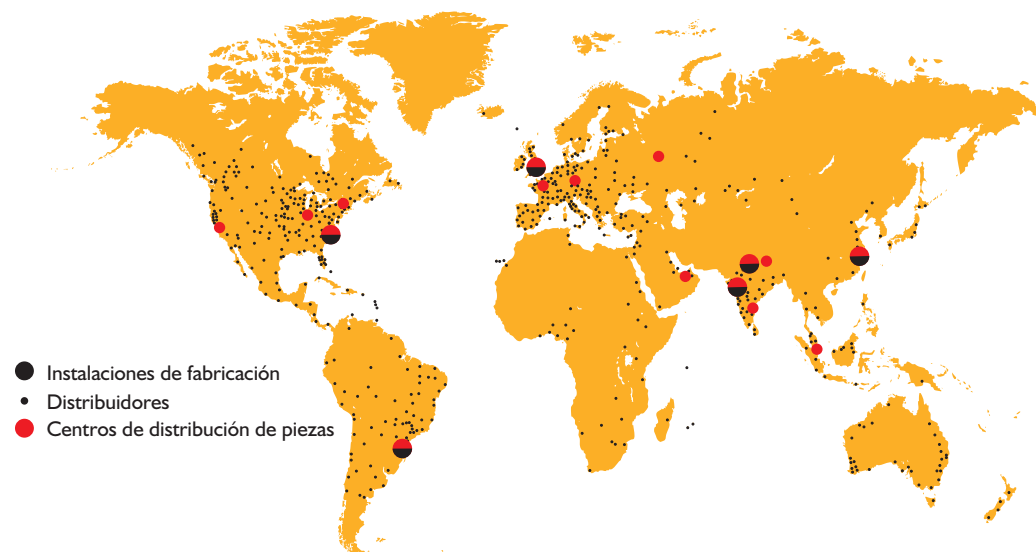
2

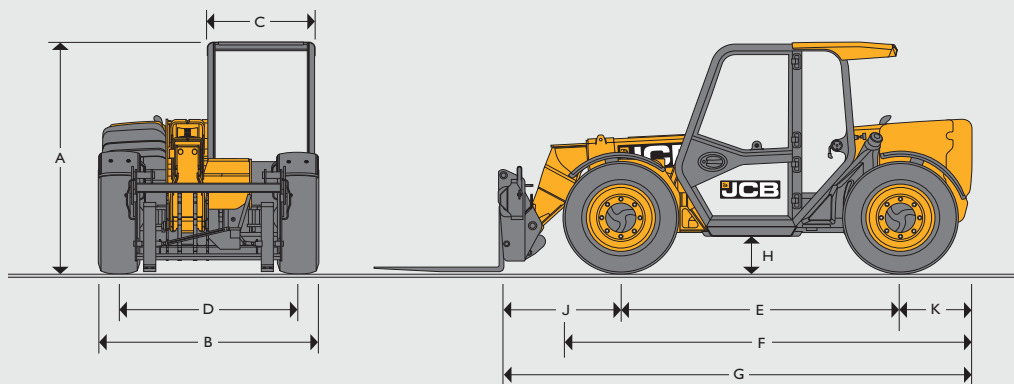
3 JCB Assetcare ofrece diferentes ampliaciones de garantía y contratos de servicio, así como contratos solo de servicio o de reparaciones y mantenimiento. Cualquiera que sea su elección, nuestros equipos de mantenimiento de todo el mundo tienen unos precios asequibles y ofrecen presupuestos sin compromiso, así como reparaciones rápidas y eficientes.



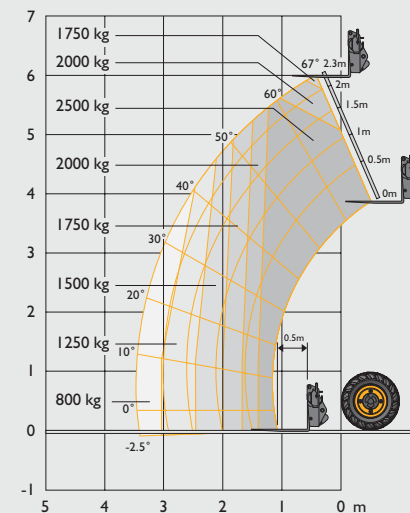
3

Nota: Puede que JCB LIVELINK y JCB ASSETCARE no estén disponibles en su región, por lo que le rogamos que se ponga en contacto con su distribuidor local.



DIMENSIONES ESTÁTICAS


			525-60 Agri	525-60 Agri Plus
A	Altura total	m	1.97	1.97
B	Anchura total (sobre neumáticos)	m	1.84	1.84
C	Anchura interior de la cabina	m	0.88	0.88
D	Ancho de vía	m	1.52	1.52
E	Distancia entre ejes	m	2.39	2.39
F	Longitud total hasta neumáticos delanteros	m	3.48	3.48
G	Longitud total hasta el bastidor delantero	m	4	4
H	Altura libre	m	0.33	0.33
J	Centro de ruedas delanteras a bastidor	m	1.02	1.02
K	Centro de ruedas traseras a parte trasera	m	0.6	0.6
	Radio de giro exterior (sobre neumáticos) 4WS	m	3.4	3.4
	Ángulo de recogida de bastidor	grados	11	11
	Ángulo de descarga de bastidor	grados	114	114
	Peso	kg	5300	5580
	Neumáticos	tracción industrial	12.5/80x18	12.5/80x18

RENDIMIENTO DE ELEVACIÓN


		525-60 Agri/525-60 Agri Plus
Capacidad máxima de elevación	kg	2500
Capacidad de elevación a máxima altura	kg	1750
Capacidad de elevación a alcance máximo	kg	800
Altura de elevación	m	6
Alcance a altura máxima de elevación	m	-0.25
Alcance frontal máximo (al frente del bastidor)	m	3.3
Alcance con carga de 1.2 toneladas	m	2.58

Cumple la prueba de estabilidad EN 1459 anexo B.

MOTOR

La moderna tecnología Tier 4 Final y el avanzado diseño permiten ahorrar combustible, reducir el ruido, conseguir una potencia y un par altos, una fiabilidad completa y el mantenimiento mínimo. Filtro de aire seco de dos fases con elementos primarios y de seguridad. Depende de la zona.

		525-60 Agri/525-60 Agri Plus
Fabricante		JCB DIESEL BY KOHLER
Cilindrada	l	2.5
N.º de cilindros		4
Tamaño de diámetro interior	mm	88
Carrera	mm	102
Aspiración		Turbo refrigerado
Potencia		
Potencia a 2200 rpm	kW (CV)	55 (74)
Par motor		
Par a 1500 rpm	Nm	300

SISTEMA HIDRÁULICO

		525-60 Agri	525-60 Agri Plus
Presión del sistema operativo	bar	235	260
Caudal en presión de sistema a 2200 rpm	l/min	80	90
Tiempos de ciclo hidráulico		Segundos	
Pluma arriba		7.6	5.7
Pluma abajo		5.3	5.5
Pluma extendida		7.5	5.5
Retracción		3.7	3.3
Descarga de cazo		1.9	1.9
Empuje de cazo		2.9	2.2

TRANSMISIÓN

Bomba de pistones de caudal variable en circuito cerrado con transmisión hidrostática variable continua. Consta de un motor hidráulico y una unidad de control. Tracción permanente a las 4 ruedas.

		525-60 Agri		525-60 Agri Plus	
		Adelante	Atrás	Adelante	Atrás
Gama baja	km/h	12	12	12	12
Gama alta	km/h	25	25	30	30

SISTEMA ELÉCTRICO

		525-60 Agri/525-60 Agri Plus
Tensión del sistema	Voltios	12
Capacidad del alternador	Amperios/hora	100
Capacidad de la batería	Amperios/hora	120

EJES

Ejes de transmisión delantero y trasero: ejes de tracción con reducción epicíclica de cubos con diferenciales de par proporcional.

FRENOS

Freno de servicio: con activación hidráulica, de autoajuste, en baño de aceite y de tipo multidisco incorporado y montado en el eje delantero.

Freno de estacionamiento: freno de mano con activación servo-hidráulica, de autoajuste, en baño de aceite y de tipo multidisco incorporado y montado en el eje delantero de accionamiento mediante interruptor en cabina.

CAPACIDADES DE LLENADO DE SERVICIO

		525-60 Agri/525-60 Agri Plus
Sistema hidráulico	litros	65
Depósito de combustible	litros	75

PLUMA Y BASTIDOR

La pluma se fabrica con acero de alta resistencia. Pastillas de ajuste de gran dureza y bajo mantenimiento. Las opciones de bastidor incluyen JCB Q-Fit, portaimplementos compacto JCB, minicargadora, enganche europeo, bulón y cono en ambos modelos.

RUIDO Y VIBRACIÓN

		Incertidumbre	Condiciones de medición
Ruido en el puesto de operador (LpA)	76 dB	+/- 1 dB	Determinado de conformidad con el método de prueba definido en EN12053
Emisiones acústicas desde la máquina (LWA)	103 dB	+/- 1 dB	Potencia de sonido equivalente garantizada (ruido externo) que se determina de conformidad con las condiciones de prueba dinámica definidas en 2000/14/EC
Vibración en todo el cuerpo (m/s ²)	0.37	0.18	ISO 2631-1:1997 se ha normalizado a un periodo de referencia de 8 h y las cifras se han obtenido tras un ciclo de pruebas definido en la norma SAE J1166
Nivel de vibración en brazos y manos (m/s ²)	<2.5	N/D	Condiciones de prueba dinámica de ISO 5349-2:2001

EQUIPO DE SERIE/OPCIONAL

	AGRI	AGRI PLUS	AGRI	AGRI PLUS
MOTOR Y REFRIGERACIÓN				
Motor JCB Diesel by Kohler Engine de 74 CV	●	●		
Sistema de refrigeración de celdas anchas y ventilador inverso	●	●		
Ventilador reversible de marcha automática	×	○		
TRANSMISIÓN / EJES				
Transmisión de 2 velocidades de 20 km/h (TÜV)	○	○		
Transmisión de 2 velocidades de 25 km/h	●	×		
Transmisión de 2 velocidades de 30 km/h	×	●		
Control de marcha adelante/atrás en joystick	●	●		
Selector de transmisión montado en la columna	●	●		
Diferencial delantero de patinaje limitado	○	○		
Transmisión de velocidad variable	○	○		
SISTEMA HIDRÁULICO				
Mandos servo	●	●		
Sistema hidráulico de distribución de caudal	×	●		
Pluma proporcional y mandos auxiliares	●	●		
Sistema hidráulico de caudal constante ajustable	●	●		
Bomba de engranajes de 80 l/min	●	×		
Bomba de pistón de desplazamiento variable de 90 l/min.	×	●		
Ventilación auxiliar	●	●		
Válvulas de seguridad de presión de mangueras	●	●		
Sistema de control de carga adaptable de JCB	●	●		
Sistema anticabeceo de JCB	○	○		
Cilindro de pluma amortiguado en el extremo	●	●		
DIRECCIÓN				
3 modos de dirección	●	●		
Modos de dirección seleccionables manuales	●	●		
Modos de dirección seleccionables eléctricos	○	○		
CABINA				
Estructura de seguridad ROPS y FOPS*	●	●		
Parabrisas laminado	●	●		
Asiento mecánico totalmente ajustable	●	●		
Asiento de suspensión neumática	○	○		
Luz interior	●	●		
Columna de dirección inclinada	●	×		
Columna de dirección inclinable y telescópica	○	●		
Lavaparabrisas delantero y trasero de una sola velocidad	●	×		
Lavaparabrisas delantero y trasero de 2 velocidades	○	●		
Limpiaparabrisas de techo	○	●		
Instalación de altavoz de radio	○	●		
Toma eléctrica de 12 V	○	●		
Ventilador calefactor de 7 velocidades	●	●		
Aire acondicionado	○	○		
Persianas de parabrisas delantero y de techo	○	●		
Controles en joystick de una palanca	●	●		
Bloqueo del control de brazos	●	●		
Retrovisores externos	●	●		
Extintor	○	○		
Protección de parabrisas	○	○		
SISTEMA ELÉCTRICO				
Luces de carretera delanteras y traseras	●	●		
Luces de marcha atrás	●	●		
Aislador de batería	●	●		
Luz rotativa	○	○		
Luces de trabajo delanteras y traseras	○	○		
Luces de trabajo en la pluma	○	○		
Sistema telemático LiveLink	○	○		
Inmovilizador de llave	○	○		
Inmovilizador de teclado	○	○		
Indicadores de dirección	●	●		
Advertencia de peligro	●	●		
Alarma de marcha atrás	●	●		
Instalación de remolque con luces traseras	○	○		

● DE SERIE

○ OPCIONAL

× NO DISPONIBLE

* Cumple con ROPS ISO 3471 y FOPS ISO 3449.



UN FABRICANTE, MÁS DE 300 MODELOS.

Su distribuidor JCB más cercano

MANIPULADORA TELESCÓPICA 525-60 AGRI/AGRI PLUS

Potencia bruta: 55 kW (74 CV) Capacidad de elevación: 2500 kg Altura de elevación: 6.0 m

JCB Maquinaria, S.A., Calle de Francisco Alonso 6A, 28806 Alcalá de Henares, Madrid.

Tel: +34 916 770 429. Fax: +34 916 774 563. Correo: maquinaria@jcb.com.

Descargue la información más reciente sobre esta gama de productos en: www.jcb.com

©2009 JCB Sales. Todos los derechos reservados. Ninguna parte de esta publicación puede reproducirse, almacenarse, guardarse en sistemas de recuperación ni transmitirse de ninguna manera electrónica, mecánica, de fotocopias o similar sin el permiso previo por escrito de JCB Sales. Todas las referencias a pesos operativos, tamaños o capacidades de funcionamiento, así como otras medidas de rendimiento se suministran a modo de guía solamente, y pueden variar según la especificación exacta de la máquina. Por lo tanto, estas referencias no deberán tenerse como fiables en relación con la idoneidad para una aplicación concreta. Consulte siempre con su distribuidor JCB en materia de asesoramiento y orientación*. JCB se reserva el derecho a cambiar las especificaciones sin previo aviso. Las ilustraciones y especificaciones mostradas pueden incluir equipamientos opcionales. El logotipo JCB es una marca registrada de J C Bamford Excavators Ltd.

